

8051/3

8051/2

8051/1

SÁRGARIGÓ UTCA

8051/11

27,14

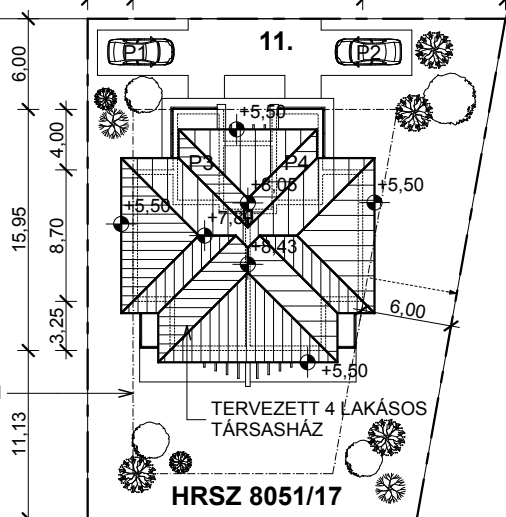
3,00

15,20

8,94

7.

9.

ÜRES TELEK
HRSZ 8051/15ÜRES TELEK
HRSZ 8051/16ÜRES TELEK
HRSZ 8051/14ÜRES TELEK
HRSZ 8051/18**MEGJEGYZÉS:**

Telek területe:	800 m ²
Beépítési százalék:	24,88 %
Szintterületi mutató:	0,46
Építménymagasság:	5,48 m
Zöldfelületi mutató:	55,50 %
Max. Gerincmagasság:	+8,43 m
±0,00 Bfm.:	+118,50 m

8051/19

Projekt megnevezése:

4 LAKÁSOS TÁRSASHÁZ

Építési engedélyezési terv

Projekt helye:

2132 Göd, Sárgarigó u. 11.

HRSZ:

8051/17

Tervfajta:

HELYSZÍNRAJZ

Dátum:

2008.07.17.

Tervező:

Unicovics István (É2-01-4309/12)
 1032 Budapest, Agoston u. 10.

Lépték:

M 1:500

Beruházó:

GÖDI ÉPÍTŐ Kft.
 2132 Göd, Pesti út 131.

Rajzszám:

JA-EN- É-01